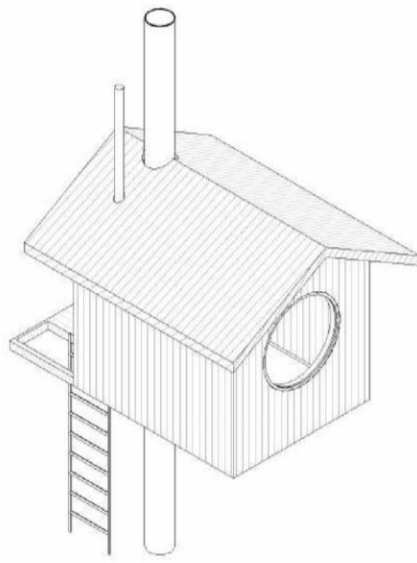


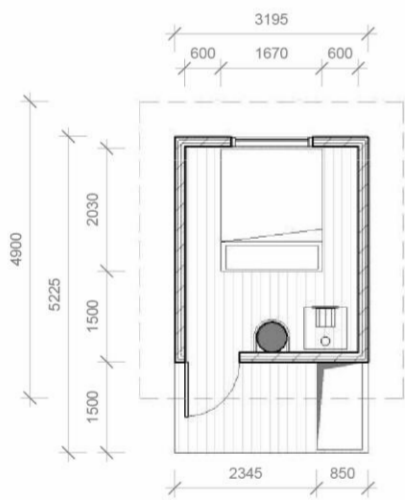


Indrajuose gyvenantis
Knodnotasis vieversys
Galerida cristata

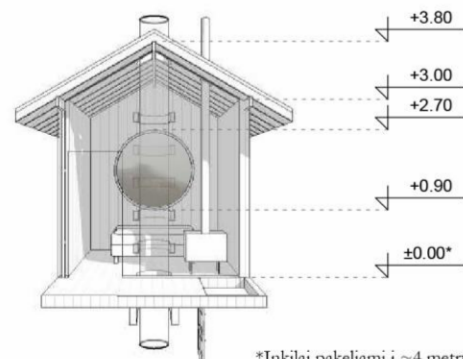
Vieversio inkilo tipologija



Planas



Pjūvis



*Inkilai pakeliami į ~4 metrų aukštį nuo žemės paviršiaus +140 alt.

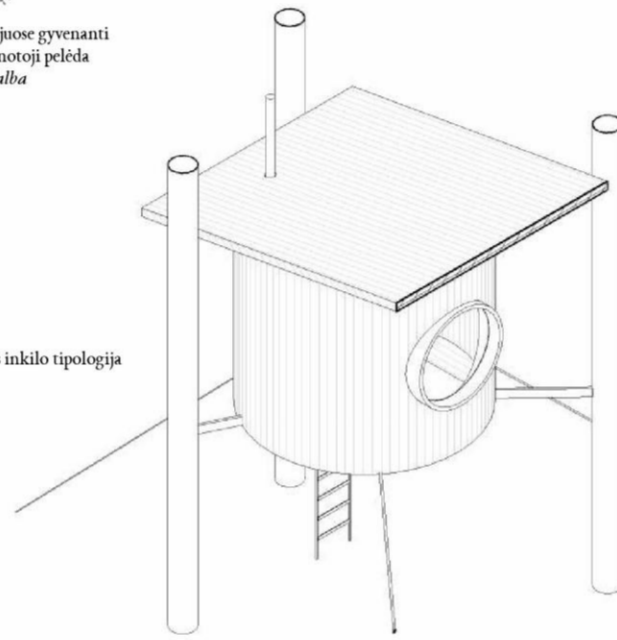
Konstruktinis sprendimas

Medžio tūšai	361.05€	Langas	418€
Mineralinė vata	304.85€	Durys	101.37€
Vėjo izoliacinė medžiaga	43.12€	Krosnelė	240€
Garso izoliacinė plevėle	46.50€	Čiulnių	123.90€
Grindys	165.00€	Frankių nuoma	160€
Trosai	25€	Lova	600€
Inkarai į žemę	50.40€	Pristatymas	300€
Stogo skarda	306.24	Atsarga	600€
Dailylentės	451€	Viso:	4,226.43€

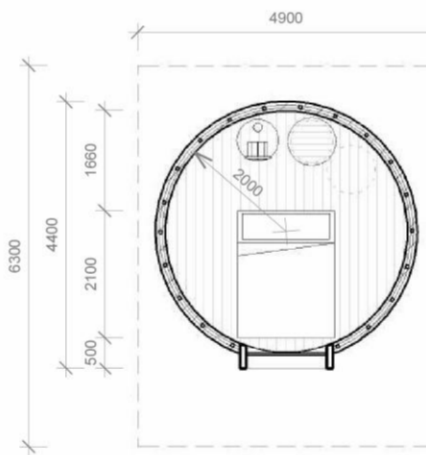


Indrajuose gyvenanti
Liepsnotoji pelėda
Tyto alba

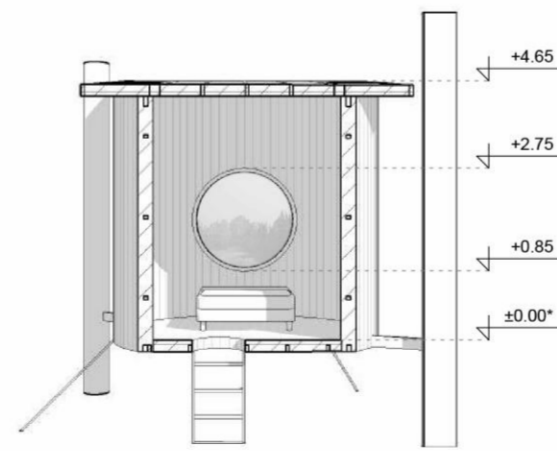
Pelėdos inkilo tipologija



Planas



Pjūvis



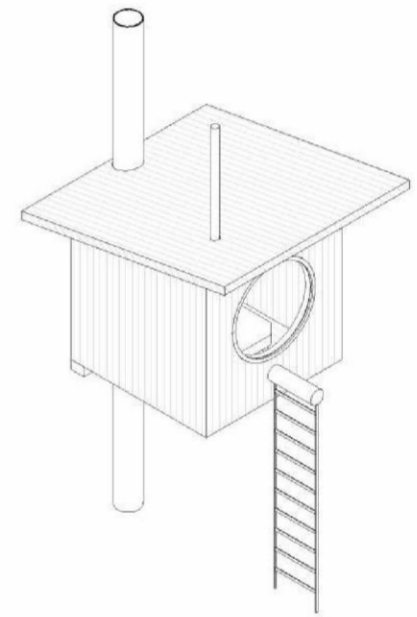
Konstruktinis sprendimas

Medžio tūšai	305.22€	Langas	504€
Mineralinė vata	182.91€	Durys	101.37€
Vėjo izoliacinė medžiaga	36.40€	Krosnelė	240€
Garso izoliacinė plevėle	46.50€	Lova	123.90€
Grindys	110.00€	Čiulnių	160€
Trosai	25€	Frankių nuoma	600€
Inkarai į žemę	50.40€	Pristatymas	300€
Stogo skarda	205.755	Atsarga	600€
Dailylentės	409€	Viso:	3,899.09€

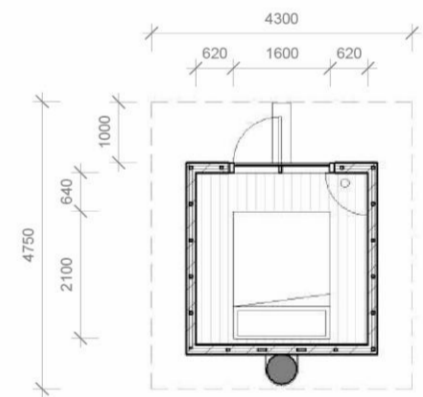


Indrajuose gyvenantis
Kukutis
Upupa epops

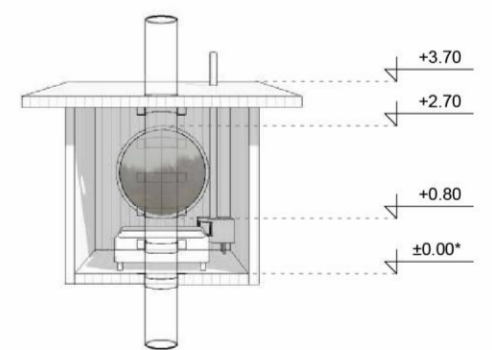
Kukučio inkilo tipologija



Planas



Pjūvis



Konstruktinis sprendimas

Medžio tūšai	400.20€	Langas	418€
Mineralinė vata	263.48€	Durys	101.37€
Vėjo izoliacinė medžiaga	48.16€	Krosnelė	240€
Garso izoliacinė plevėle	46.50€	Lova	123.90€
Grindys	165.00€	Čiulnių	160€
Trosai	25€	Frankių nuoma	600€
Inkarai į žemę	50.40€	Pristatymas	300€
Stogo skarda	200.97	Atsarga	600€
Dailylentės	500€	Viso:	3,141.61€